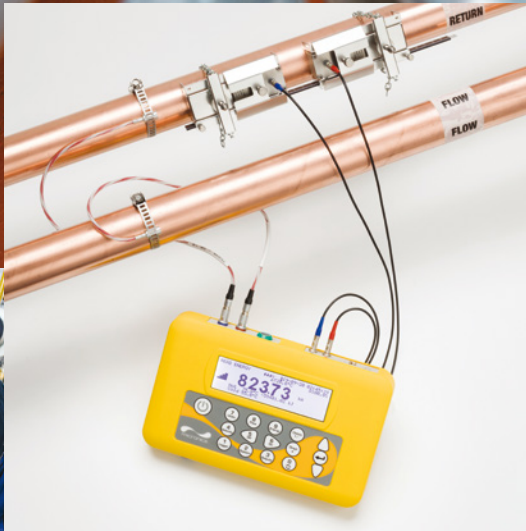


НОВАЯ СЕРИЯ УЛЬТРАЗВУКОВЫХ НАКЛАДНЫХ РАСХОДОМЕРОВ ЖИДКОСТИ ОТ MICRONICS ДЛЯ УДОБНЫХ И ТОЧНЫХ ИЗМЕРЕНИЙ РАСХОДА ЖИДКОСТИ И ТЕПЛА БЕЗ ВРЕЗКИ В ТРУБОПРОВОД!



НОВИНКА!

ФУНКЦИИ
ВСТРОЕННОГО
СЧЕТЧИКА ТЕПЛА
ТЕПЕРЬ ДОСТУПНЫ
В НОВОМ PF333!



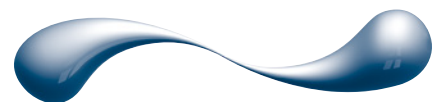
СДЕЛАНО В
ВЕЛИКОБРИТАНИИ

Новые расходомеры Portaflow делают простым измерение расхода жидкости и тепловой энергии без врезки в трубу. Portaflow предлагает пользователю быстрое и точное измерение расхода и энергии благодаря удобному меню и простой настройке. Результат можно получить в считанные минуты после открытия кейса!

Компактные, прочные и надежные расходомеры Portaflow были разработаны для обеспечения стабильной работы в промышленных условиях.

- Ультразвуковое времяимпульсное взаимнокорреляционное измерение расхода
- Поправка на число Рейнольдса
- Легкая настройка
- Простое интуитивно понятное меню
- Накладные датчики расхода и температуры

Для получения подробной информации
звоните по телефону +7(495)234-76-51
или пишите на почту info@energotest.ru
www.энерготест.рус



micronics
Through measurement comes control



Отрасли:

- Водоснабжение
- Строительство
- Тепловые сети
- Электрогенерация
- Химическая
- Фармацевтика
- Нефтегазовая
- Пищевое производство

Типы жидкостей:

- Питьевая вода
- Речная вода
- Охлаждающая вода
- Деминерализованная вода
- Водно-гликолевые растворы
- Гидравлическое масло
- Дизельное топливо и мазут
- Химические растворы
- Нефтепродукты

Сферы применения:

- Аудит систем ОВиК и энергетики
- Проверка счетчиков
- Настройка насосов
- Пусконаладка котлов
- Поиск утечек
- Определение емкости фильтров
- Измерение сверхчистой воды
- Измерение расхода мазута
- Измерение конденсата
- Балансировка систем
- Настройка СIP-систем
- Тестирование систем пожаротушения
- Тестирование гидравлических систем

PORTAFLOW 333

Ультразвуковой расходомер жидкости с функцией теплосчетчика

ХАРАКТЕРИСТИКИ

PF333 поставляется с датчиками температуры.

Улучшенный накопитель данных с расширенным набором параметров.

Метод измерения: Ультразвуковой времяимпульсный взаимнокорреляционный метод измерения расхода и 4-проводной датчик PT100 класса В для измерения температуры.

Встроенная функция теплосчетчика: расчет тепла и энергии.

Датчики температуры: накладные 4-проводные PT100 класс В, диапазон 0...+200°C, разрешение 0,1°C. Минимальная разница температур 0,3°C.

Кейс для переноски: прочный кейс с защитой IP67.

Датчики:

«А» для труб с наружным диаметром от 13 до 115 мм;

«В» для труб с наружным диаметром от 50 до 2000 мм.

Рабочая температура датчиков:

«А-ST» и «В-ST» -20°C...+135°C

«А-НТ» и «В-НТ» (опция) -20°C...+200°C.

Динамический диапазон измеряемой величины: 100:1.

Интерфейсы: USB, поддерживает большинство USB 2.0 накопителей

3 сигнальных выхода: 2 импульсных и 1 частотный.

Оптоизолированное MOSFET-реле

Макс. ток: 150 мА. Изоляция: >100 В AC/DC. Импульсный выход объемного расхода и сигнализации, частотный выход скорости потока.

Выходы могут быть сконфигурированы для вывода: сумматоров, энергии, потери сигнала, сигнализации низкого расхода.

Токовый выход: 4-20 мА (пропорционально расхода), оптоизолированный (100 В), макс. нагрузка 600 Ом при токе 20 мА.

Объемный режим: частота импульсов до 50 имп/сек (в зависимости от ширины импульса).

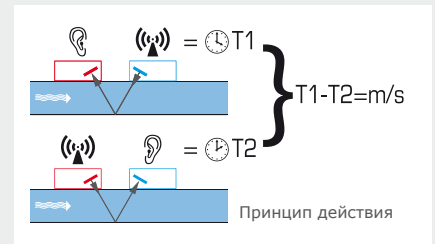
Частотный режим: макс. частота импульсов - 200 Гц.

Расход при максимальной частоте: задается пользователем.

Накопитель данных: 100 млн. записей. 12 конфигурируемых точек замера. Сохранение на USB накопитель в формате CSV. Файл содержит: данные точки замера, время, дата, расход, сумматор+, сумматор-, скорость потока, температура подающего и обратного трубопроводов, разница температур, количество тепла, энергия, качество сигнала, SNR, статус сигнала.

Как работает расходомер?

Portaflow 333/222 является ультразвуковым времяимпульсным расходомером, предназначенным для работы с накладными датчиками, позволяющими проводить точные измерения расхода жидкости в закрытых трубопроводах без необходимости нарушения целостности трубы и установки каких-то механических частей в поток и остановки технологического процесса. На монтаж расходомера требуется всего пара минут!



Когда ультразвуковой сигнал передается между преобразователями, его скорость немного увеличивается при движении в направлении потока и немного уменьшается при движении против потока. Результирующая разница во времени прохождения прямо пропорциональна скорости потока в трубе. Измерив скорость потока и зная площадь поперечного сечения трубы, можно легко рассчитать объемный расход.

Тепловая энергия или охлаждающая нагрузка рассчитывается на основе комбинации расхода и разницы температур подачи и возврата.



PORTAFLOW 222

Ультразвуковой расходомер жидкости

ХАРАКТЕРИСТИКИ

Работает с двумя типами датчиков - «А» и «В»!

Кейс: Полипропиленовый кейс с мягкой вспененной вставкой и прочными двойными стенками.

PF222A с датчиком «А»: для труб с наружным диаметром 13...115 мм.

PF222B с датчиком «В»: для труб с наружным диаметром 50...1000 мм.

Рабочая температура датчиков: «А-ST» и «В-ST» -20°C...+135°C.

Динамический диапазон измеряемой величины: 100:1.

3 сигнальных выхода: 2 импульсных и 1 частотный.

Оптоизолированное MOSFET-реле. Макс. ток: 150 мА. Изоляция: >100 В AC/DC. Импульсный выход объемного расхода и сигнализации, частотный выход скорости потока. Выходы могут быть сконфигурированы для вывода: сумматоров, потери сигнала, сигнализации низкого расхода.

Токовый выход: 4-20 мА (пропорционально расхода),

оптоизолированный (100 В), макс. нагрузка 600 Ом при токе 20 мА.

Объемный режим: частота импульсов до 50 имп/сек (в зависимости от ширины импульса).

Частотный режим: макс. частота импульсов - 200 Гц

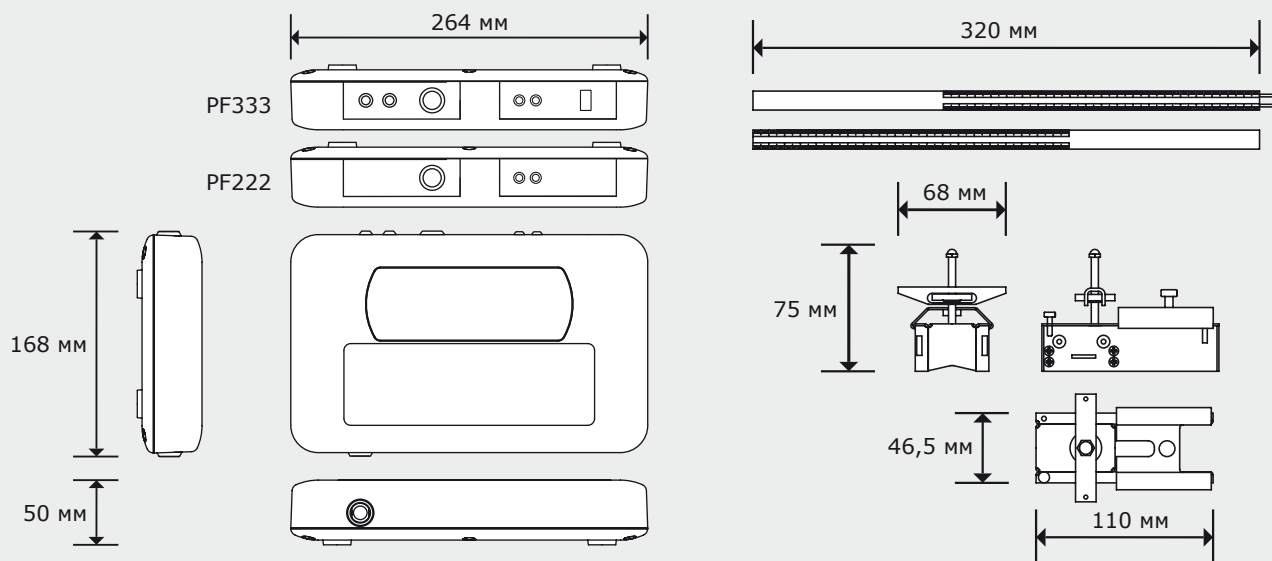
Расход при макс. частоте: задается пользователем.

PF333 и PF222: особенности приборов

- Измерение объемного расхода – от 0,05 до 80000 м³/ч
- Точность:
 - ±2,0% при скорости до 0,25 м/с
 - ±1,0% при скорости от 0,25 до 20 м/с
- Новый взаимнокорреляционный алгоритм обработки сигнала
- Степень защиты датчиков расхода и температуры - IP54 (IP68 - опция).
- Графический монохромный дисплей 64x240 пикселей
- Клавиатура с 16 клавишами
- Работа от сети или батареи
- Возможна работа от сети 220В с помощью адаптера
- Язык интерфейса - английский, немецкий, французский, испанский, русский



Размеры прибора и магнитной направляющей:



Оборудование и эксплуатация

Электронные компоненты расходомера Portaflow размещены в специально разработанном корпусе, в котором смонтированы графический дисплей, клавиатура, разъемы для подключения датчиков и кабелей аналоговых выходов. Настройка устройства выполняется путем выбора параметров, отображаемых в главном меню, и выполнения простых инструкций.

Использование перезаряжаемой батареи позволяет устройству проработать более 14 часов в зависимости от настроенных параметров. Также возможна непрерывная работа от блока питания при подзарядке аккумулятора. Состояние батареи, мощность сигнала, время и дата, а также информация о потоке и энергии постоянно отображаются на дисплее, позволяя пользователю полностью контролировать процесс измерения.

Измерение энергии потока жидкости

PF333 - это портативный, простой в использовании ультразвуковой накладной расходомер с функцией теплосчетчика, который использует ультразвук для измерения расхода и накладные датчики температуры PT100 для измерения температуры подающего и обратного трубопроводов. PF333 измеряет расход энергии и общую энергию.

Датчики расхода

Расходомеры Portaflow могут работать с различными наборами датчиков в зависимости от комплекта поставки и области применения. Для PF333 также доступны опциональный высокотемпературные датчики. Приборы поставляются с магнитным крепежом для обеспечения удобного монтажа и надежной работы на трубах любого размера, как в диагональном, так и в отражательном режимах.

Накопитель данных (только в PF333)

100 млн. записей. 12 конфигурируемых точек замера. Сохранение на USB накопитель в формате CSV. Файл содержит: данные точки замера, время, дата, расход, сумматор+, сумматор-, скорость потока, температура подающего и обратного трубопроводов, разница температур, количество тепла, энергия, качество сигнала, SNR, статус сигнала.

© 2021 Micronics Limited. Информация может быть изменена без предварительного уведомления.

Micronics Ltd не несет ответственности или обязательств, если какой-либо продукт был установлен не в соответствии с инструкциями по установке, применимыми к этому продукту.



Официальный дистрибьютор в России: ООО «ЭНЕРГОТЕСТ»

115280, г. Москва, ул. Автозаводская, д. 14

Телефон: +7 (495) 234-76-51

E-mail: info@energotest.ru

www.энерготест.рус